

WRAF

HOUT-ISOLATIE-CEMENT WANDAANSLUITING

OMHULLING MET HOUTISOLATIE-CEMENT

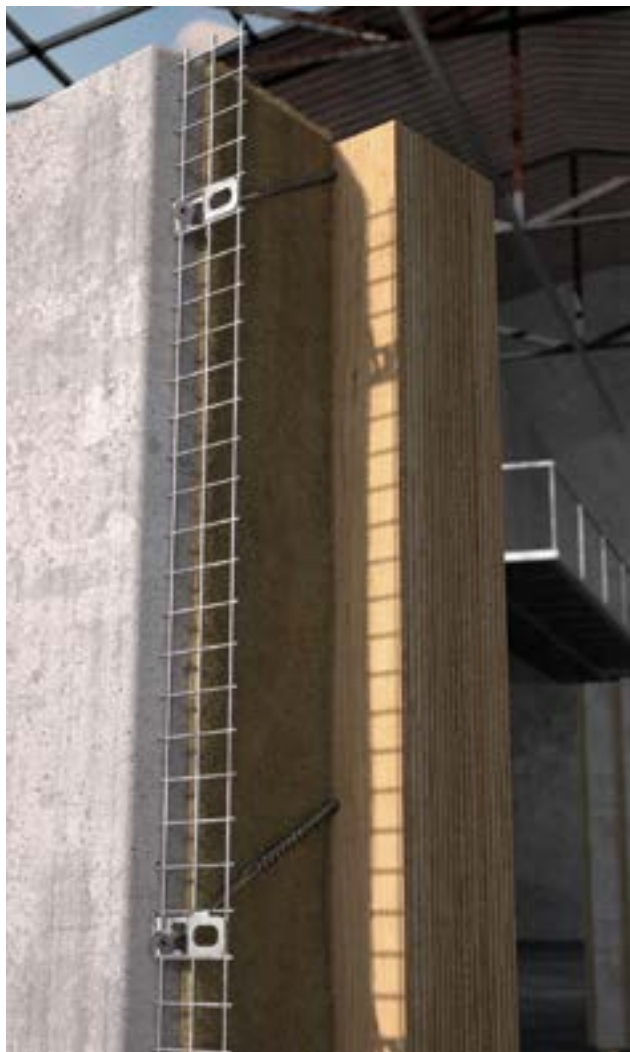
Ontworpen om de cementafwerklaag te verbinden met de houten onderconstructie van geprefabriceerde wanden met een omhulling van hout-isolatie-cement.

GEREDUCEERDE CEMENTLAAG

Dankzij de omega-vorm van het verbindingsstuk zit de schroefkop gelijk met de wapening van de cementlaag zonder uit te steken, zelfs bij kleinere diktes (tot 20 mm) en kan de schroef onder een hoek van 0° tot 45° worden aangebracht om de uittrekweerstand van de schroefdraad ten volle te benutten.

HIJSEN VAN PREFABWANDEN

Door de vermindering van de cementafwerkingslaag mogelijk te maken, wordt ook het gewicht van de laag verminderd, waardoor het zwaartepunt van het gewicht weer bij het hout komt te liggen tijdens de behandeling en het transport van de prefabwanden.



WRAF

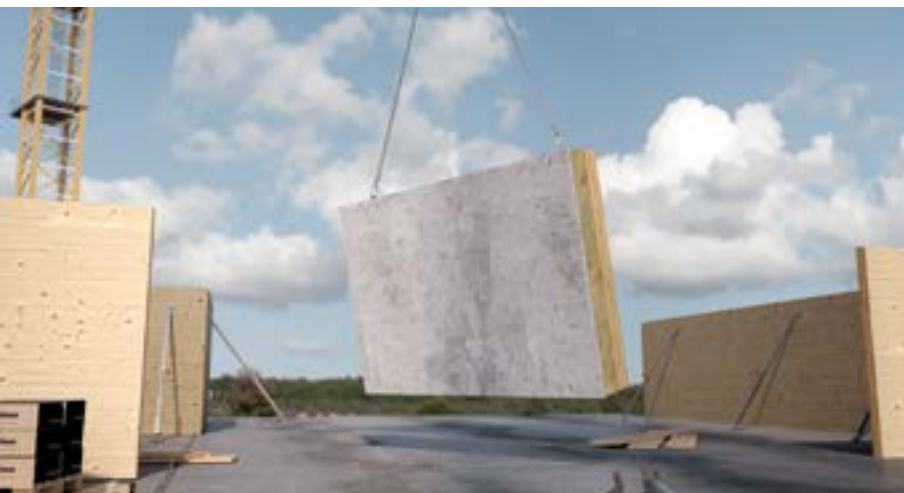


WRAFPP

MATERIAAL

A2
AISI 304
austenisch roestvrij staal A2 | AISI304
(CRC II)

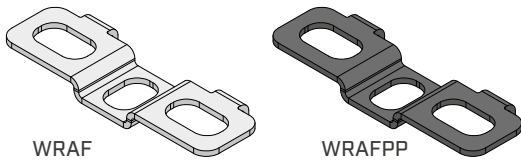
PP
polypropyleen



TOEPASSINGSGBIEDEN

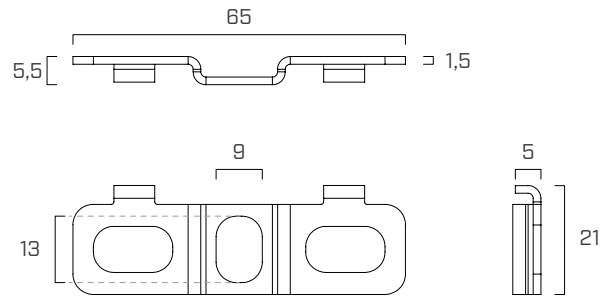
- onderconstructies met lichtgewicht frame
- onderconstructies van houten platen, LVL, CLT, NLT
- harde en zachte isolatie
- cementgebonden afwerkingslagen (gips, beton, licht beton, enz.)
- metalen versterkingen (elektrisch gelast gaas)
- kunststof versterkingen

CODES EN AFMETINGEN



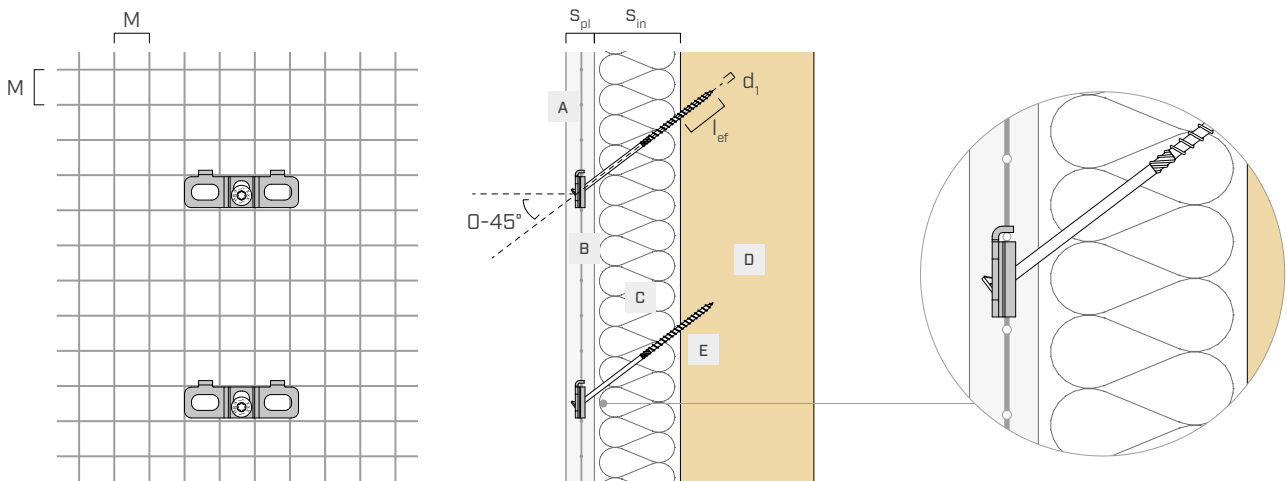
CODE	materiaal	st.
WRAF	A2 AISI304	50
WRAFPP	polypropyleen	50

GEOMETRIE



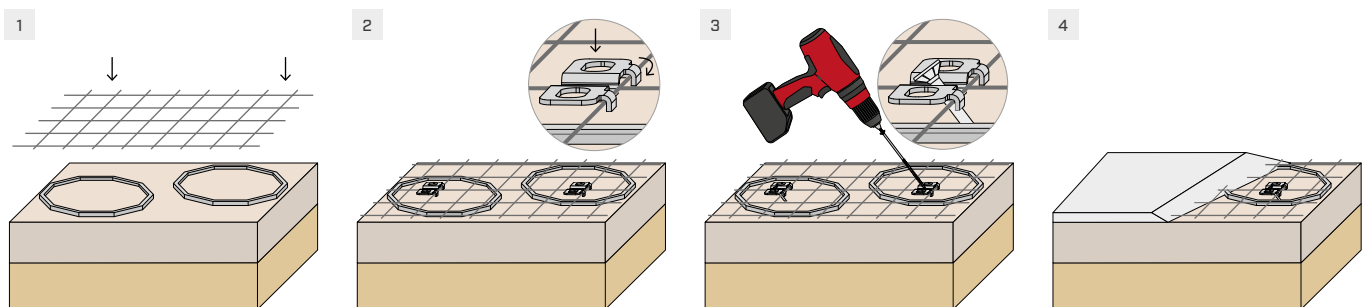
INSTALLATIEPARAMETERS

A AFWERKING	pleisterwerk, beton, lichtgewicht beton, cementmortel	$s_{pl,min}$ [mm]	20	minimale dikte
B NET	staal $\varnothing 2$ mm	M [mm]	20 ÷ 30	maaswijdte
C ISOLATIEMATERIAAL	ononderbroken isolatiemateriaal (zacht of hard)	$s_{in,max}$ [mm]	400	diktes
D SUBSTRUCTUUR	massief hout, gelamineerd hout, CLT, LVL	$l_{ef,min}$ [mm]	4 · d_1	minimale inbrenglengte
E SCHROEVEN	HBS, HBS EVO, SCI	d_1 [mm]	6 ÷ 8	diameter



OPMERKING: Het aantal en de rangschikking van de bevestigingen zijn afhankelijk van de geometrie van het oppervlak, van het type isolatiemateriaal en de belastingen.

INSTALLATIE TIPS



1 Plaats het net voor de afwerklaag over de isolatie, met de juiste afstand tussen de mazen.

2 Breng de WRAF-ringen aan volgens de vastgelegde schikking en haak ze vast aan het gaas.

3 Bevestig WRAF-ringen met schroeven aan de onderconstructie.

4 Breng de afwerklaag aan op de muur.