

# SUPPORT

## NAMJESTIVA PODLOGA ZA TERASE

### TRI VERZIJE

Verzijom Small (SUP-S) omogućavaju se povišenja do 37 mm, verzijom Medium (SUP-M) do 220 mm, a verzijom Large (SUP-L) do 1025 mm. Sve se verzije mogu namještati po visini.

### SNAGA

Robustan sustav prikladan za povećana opterećenja. Verzije Small (SUP-S) i Medium (SUP-M) mogu izdržati do 400 kg. Verzija Large (SUP-L) može izdržati do 1000 kg.

### SASTAVLJIVO

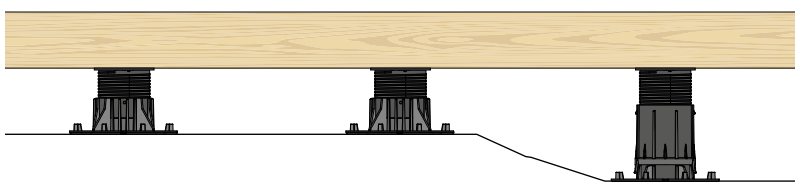
Sve se verzije mogu kombinirati s odgovarajućom glavom kako bi se olakšalo pričvršćenje bočno na letvu koja može biti od drva ili aluminija. Na upit je dostupan i adapter za pločice.

### NOVI SUP-L "ALL IN ONE"

Uz izvrsnu prilagodljivost i nosivost opremljen je prilagodljivim i samonivelirajućim glavama kojima se može automatski ispraviti nagib neravnih površina za polaganje do 5 %; zahvaljujući ključu SUPKEY može se namjestiti odozgo za maksimalnu stabilnost u sustavima za oblaganje pločicama.



### UPORABA



### MATERIJAL

PP

polipropilen (PP)



### PODRUČJA PRIMJENE

Podizanje i niveliranje podkonstrukcije. Vanjska upotreba.



## TRAJNOST

Materijal otporan na UV zrake, može se primjenjivati i u agresivnim okolinama. Idealan u kombinaciji s ALU TERRACE i KKA vijcima za stvaranje sustava izvrsne izdržljivosti.

## MOŽE SE NAMJESTITI ODOZGO

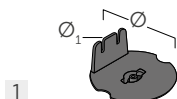
Zahvaljujući ključu SUPLKEY može se namjestiti odozgo za maksimalnu stabilnost u sustavima za oblaganje pločicama.

## KODOVI I DIMENZIJE SUP-S



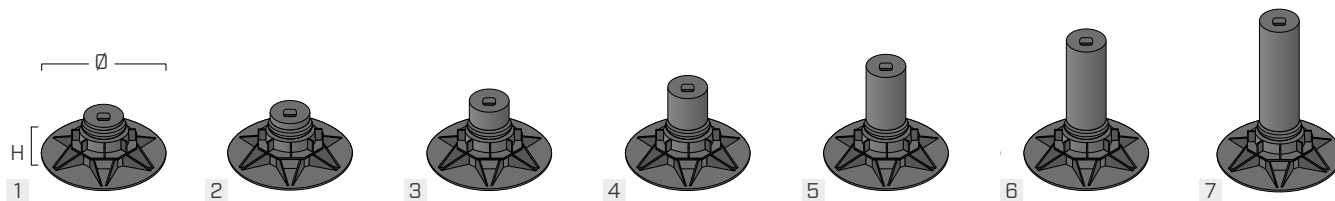
KOD	Ø [mm]	H [mm]	kom.
1 SUPS2230	150	22 – 30	20
2 SUPS2840	150	28 – 40	20

### GLAVA S UDUBLJENJEM ZA SUP-S



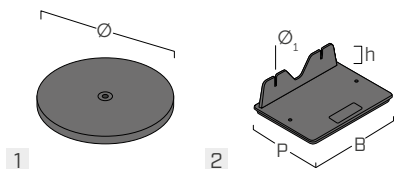
KOD	Ø [mm]	Ø <sub>1</sub> [mm]	kom.
1 SUPSLHEAD1	70	3 x 14	20

## KODOVI I DIMENZIJE SUP-M



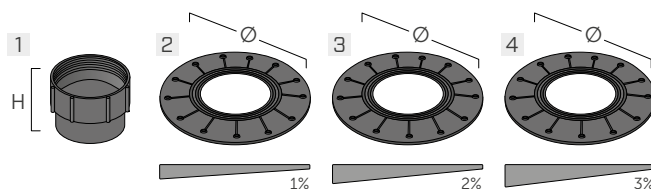
KOD	Ø [mm]	H [mm]	kom.
1 SUPM3550	200	35 – 50	25
2 SUPM5070	200	50 – 70	25
3 SUPM65100	200	65 – 100	25
4 SUPM95130	200	95 – 130	25
5 SUPM125160	200	125 – 160	25
6 SUPM155190	200	155 – 190	25
7 SUPM185220	200	185 – 220	25

### GLAVE S UDUBLJENIM DIJELOM ZA SUP-M



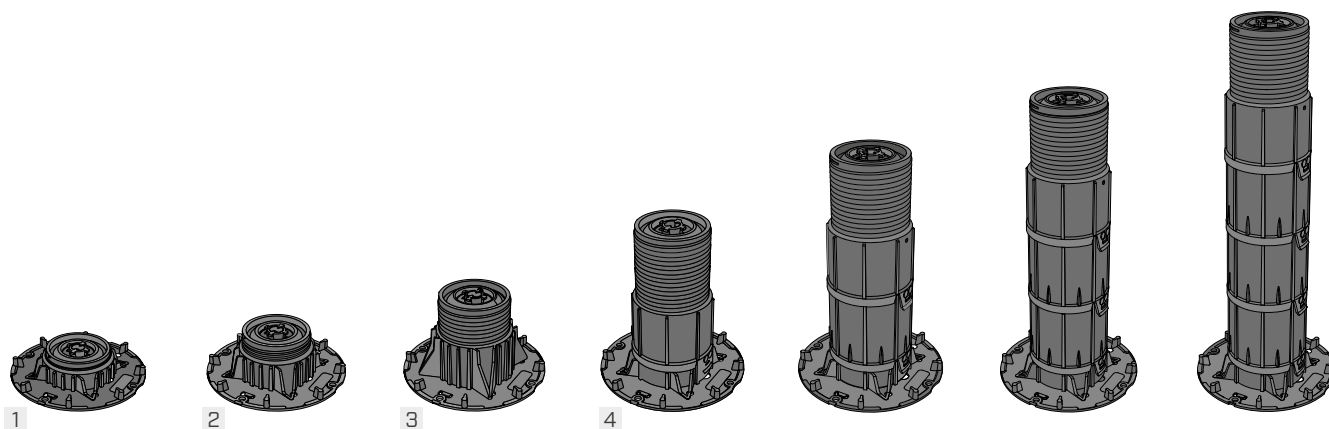
KOD	Š x V x D [mm]	Ø [mm]	Ø <sub>1</sub> [mm]	kom.
1 SUPMHEAD1	-	120	-	25
2 SUPMHEAD2	120 x 90 x 30	-	3 x 14	25

### PRODUŽECI I REGULATORI NAGIBA ZA SUP-M



KOD	H [mm]	Ø [mm]	%	kom.
1 SUPMEXT30	30	-	-	25
2 SUPCORRECT1	-	200	1	20
3 SUPCORRECT2	-	200	2	20
4 SUPCORRECT3	-	200	3	20

## KODOVI I DIMENZIJE SUP-L



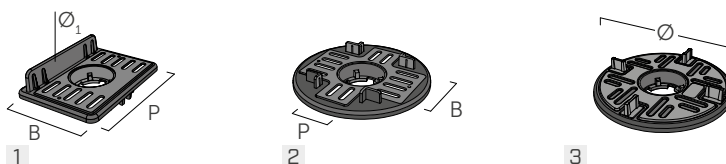
KOD	Ø [mm]	H [mm]	kom.
1 SUPL3750(*)	200	37 - 50	20
2 SUPL5075(*)	200	50 - 75	20
3 SUPL75125(*)	200	75 - 125	20
4 SUPL125225	200	125 - 225	20
5 SUPL225325	200	225 - 325	20
6 SUPL325425	200	325 - 425	20
7 SUPL425525	200	425 - 525	20
8 SUPL525625	200	525 - 625	20
9 SUPL625725	200	625 - 725	20
10 SUPL725825	200	725 - 825	20
11 SUPL825925	200	825 - 925	20
12 SUPL9251025	200	925 - 1025	20

(\*) Produžetak SUPLEXT100 ne može se upotrebljavati.

Glave se trebaju zasebno naručiti.

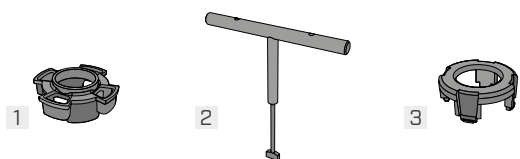
Šifre od 5 do 12 sastoje se od proizvoda SUPL125225 i broja produžetaka SUPLEXT100 koji je takav da se dostigne naznačen interval visina.

### GLAVE S UDUBLJENIM DIJELOM ZA SUP-L



KOD	primjena	B x P [mm]	Ø [mm]	Ø <sub>1</sub> [mm]	kom.
1 SUPLHEAD1	drvene/aluminijske letve	70 x 110	-	3 x 14	20
2 SUPLHEAD2	drvene/aluminijske letve	60 x 40	-	-	20
3 SUPLHEAD3	pločice	-	120	-	20

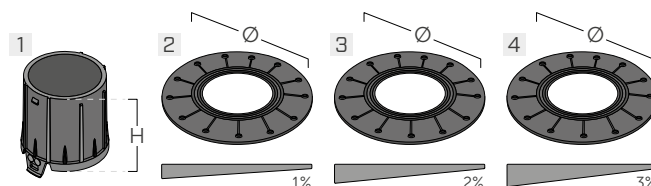
### DODATNA OPREMA ZA SUP-L



KOD	opis	kom.
1 SUPLRING1	prsten za zaključavanje mosta	20
2 SUPLKEY	ključ za namještanje odozgo	1
3 SUPLRING2	prsten za zaključavanje okretanja	5

SUPLKEY i SUPLRING2 kompatibilni samo s glavom SUPLHEAD3.  
SUPLRING1 i SUPLRING2 isporučuju se zajedno s glavama.

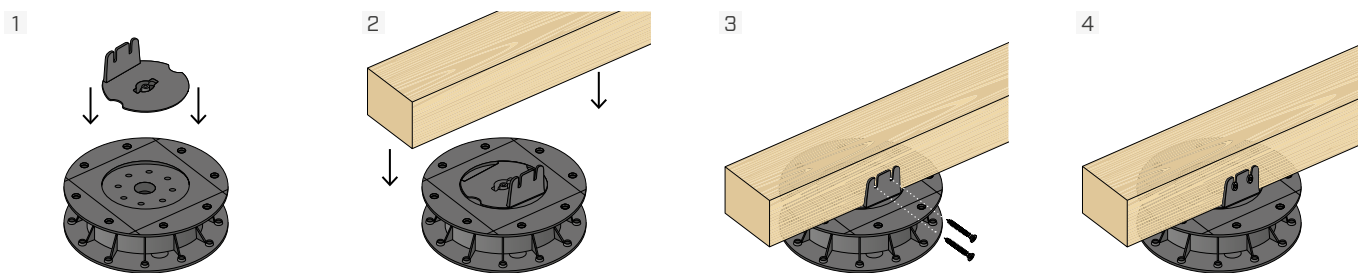
### PRODUŽECI I REGULATORI NAGIBA ZA SUP-L



KOD	H [mm]	Ø [mm]	%	kom.
1 SUPLEXT100	100	-	-	20
2 SUPCORRECT1	-	200	1	20
3 SUPCORRECT2	-	200	2	20
4 SUPCORRECT3	-	200	3	20

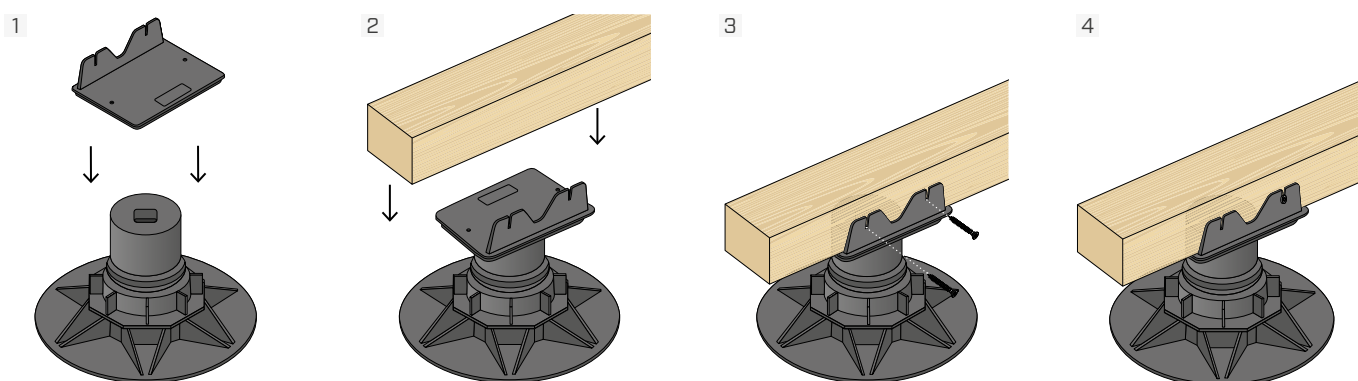


## POSTAVLJANJE OSLONCA SUP-S S GLAVOM SUPSLHEAD1



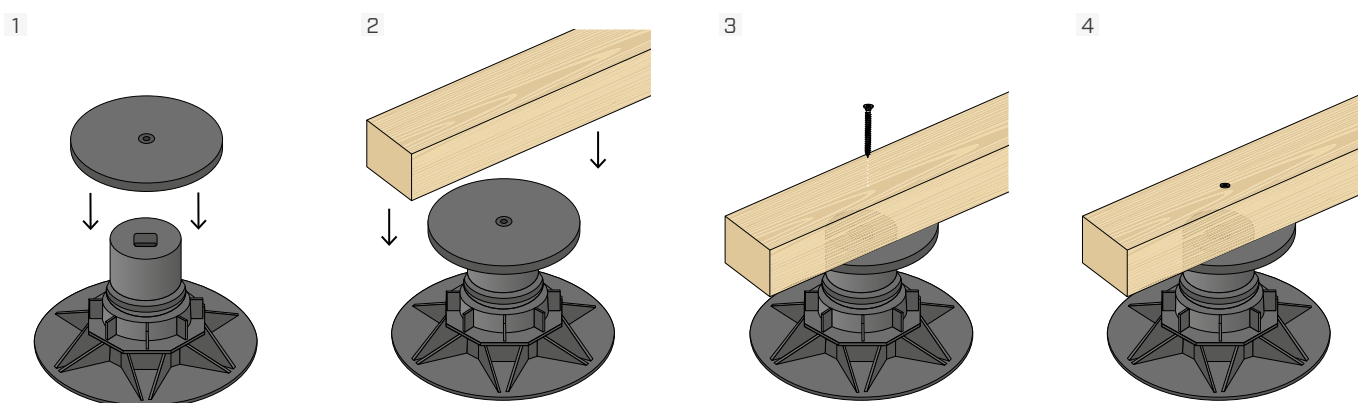
Udubite glavu SUPSLHEAD1 na SUP-S pa letvu pričvrstite vijcima KKF promjera 4,5 mm.

## POSTAVLJANJE SUP-M S GLAVOM SUPMHEAD2



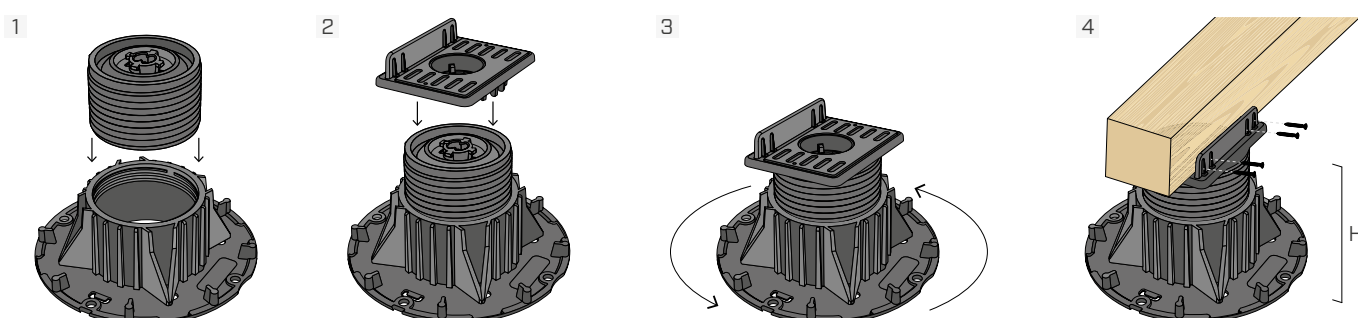
Udubite glavu SUPMHEAD2 na SUP-M pa letvu bočno pričvrstite vijcima KKF promjera 4,5 mm.

## POSTAVLJANJE SUP-M S GLAVOM SUPMHEAD1



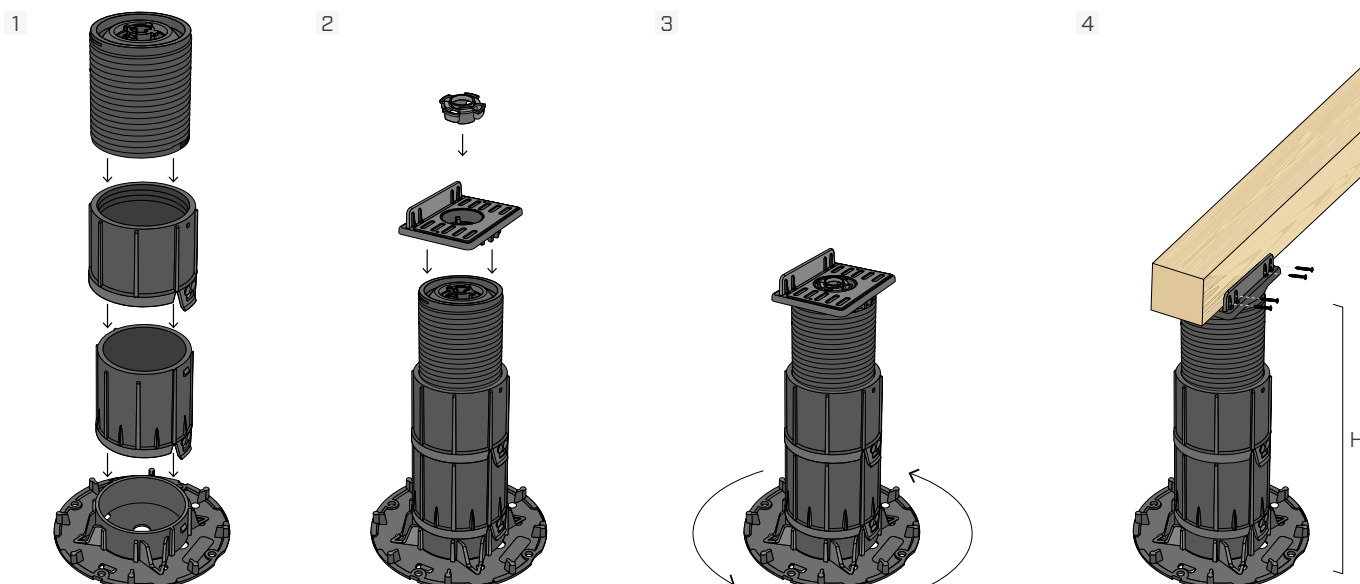
Udubite glavu SUPMHEAD1 na SUP-M pa letvu pričvrstite vijcima KKF promjera 4,5 mm.

## POSTAVLJANJE OSLONCA SUP-L S GLAVOM SUPLHEAD1



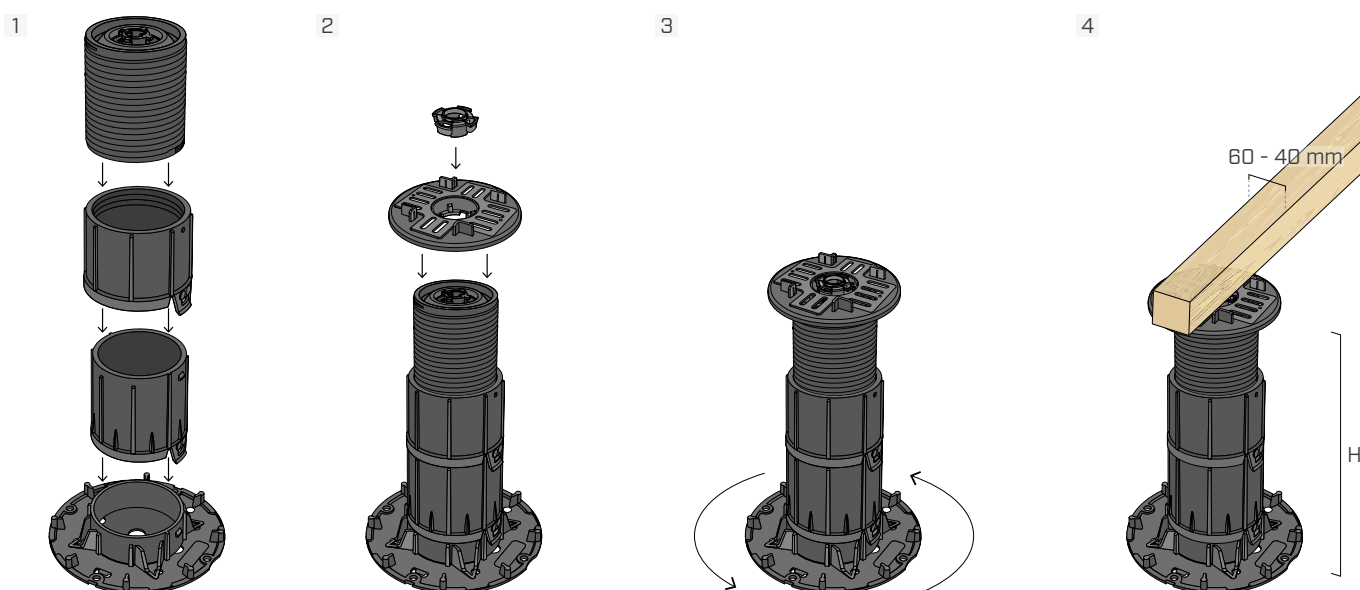
Glavu SUPLHEAD1 udubite na SUP-L, namjestite visinu u skladu s potrebama pa letvu bočno pričvrstite vijcima KKF promjera 4,5 mm. Nagibnom glavom omogućava se samoniveliranje tijekom ugradnje za nagibe do 5%.

## POSTAVLJANJE OSLONCA SUP-L S GLAVOM SUPLHEAD1 I SUPLRING1



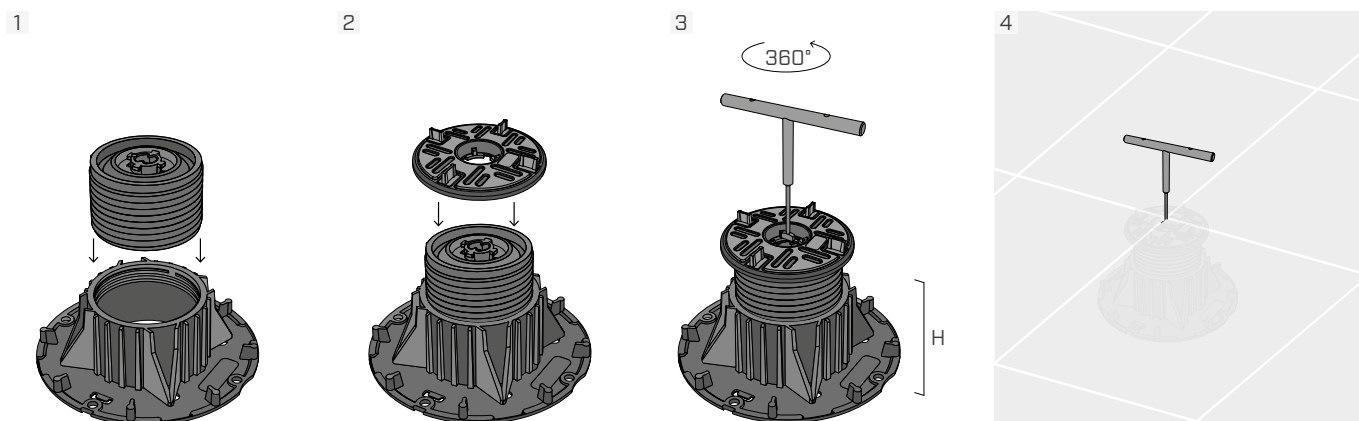
Ako je predviđen, dodajte produžetak SUPLEXT100 na nosač SUP-L pa zatim udubite glavu SUPLHEAD1. Kako biste spriječili naganjanje samonivelirajuće glave, pričvrstite je s pomoću SUPLRING1. Visinu namjestite u skladu s potrebama pa letvu bočno pričvrstite vijcima KKF promjera 4,5 mm.

## POSTAVLJANJE OSLONCA SUP-L S GLAVOM SUPLHEAD2 I SUPLRING1



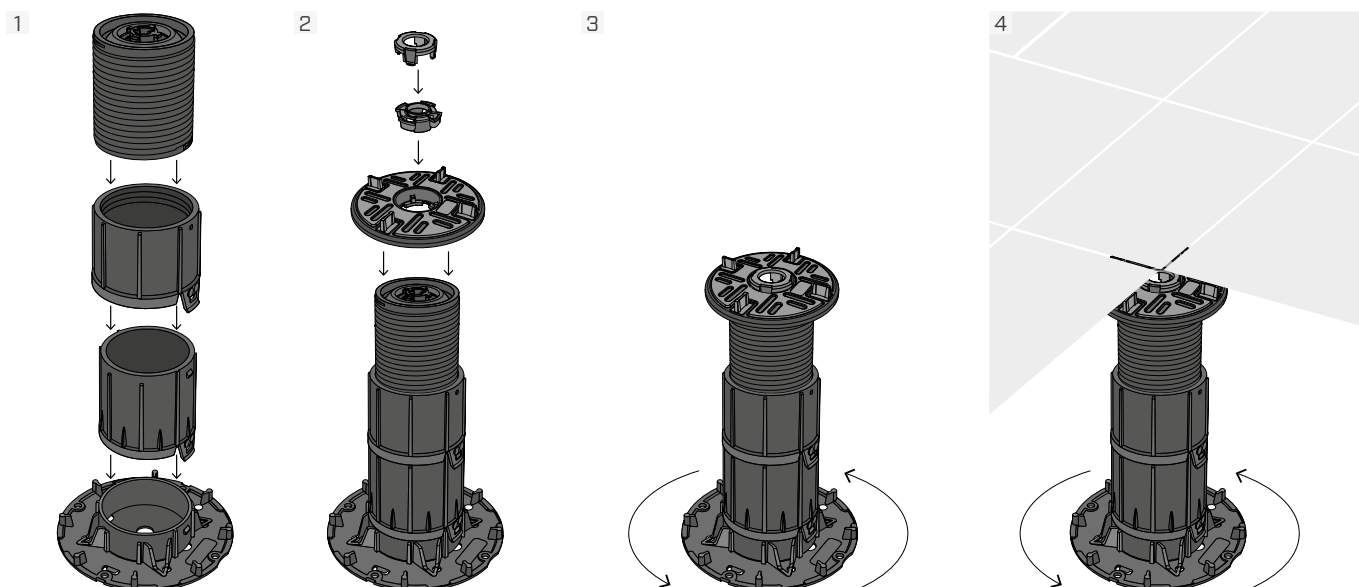
Ako su predviđeni, dodajte produžetke SUPLEXT100 na nosač SUP-L pa zatim udubite glavu SUPLHEAD2. Kako biste spriječili naganjanje samonivelirajuće glave, pričvrstite je s pomoću SUPLRING1. Namjestite visinu prema potrebi i postavite traku unutar krilca.

## POSTAVLJANJE NOSAČA SUP-L S GLAVOM SUPLHEAD3 | NAMJEŠTANJE VISINE ODOZGO



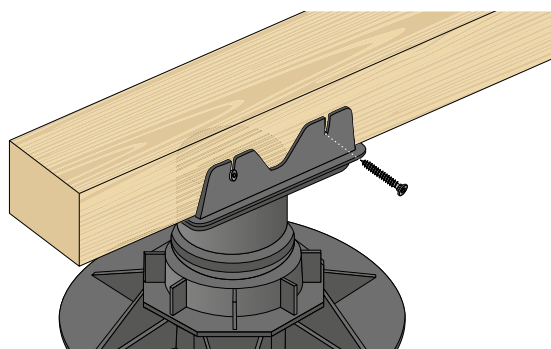
Udubite glavu SUPLHEAD3 na nosač SUP-L. Namjestite visinu nosača upotrebljavajući SUPLKEY. Postavite pločice na nosače. Poravnajte pod namještanjem visine nosača odozgo s pomoću SUPLKEY-ja bez uklanjanja već postavljenih pločica. Nagibnom glavom omogućava se samoniveliranje tijekom ugradnje za nagibe do 5 %.

## POSTAVLJANJE NOSAČA SUP-L S GLAVOM SUPLHEAD3 | NAMJEŠTANJE VISINE ODOZDO



Dodajte, ako je predviđen, produžetak SUPLEXT100 na nosač SUP-L pa zatim udubite glavu SUPLHEAD3. Kako biste spriječili nagnjanje samonivelirajuće glave, pričvrstite je s pomoću SUPLRING1. Postavite SUPLRING2. Po potrebi prilagodite visinu i postavite podnu oblogu.

## KODOVI I DIMENZIJE PRIČVRŠĆENJA



KKF AISI410

$d_1$ [mm]	KOD	L [mm]	kom.
4,5 TX 20	KKF4520	20	200
	KKF4540	40	200
	KKF4545	45	200
	KKF4550	50	200
	KKF4560	60	200
	KKF4570	70	200



■ SAVJETI ZA POLAGANJE

