

SUPPORT

NASTAVITEĽNÁ PODPERA PRE TERASY

TRI VERZIE

Verzia Small (SUP-S) umožňuje vyvýšenia do výšky 37 mm, verzia Medium (SUP-M) do výšky 220 mm a verzia Large (SUP-L) do výšky 1 025 mm. Všetky verzie sú výškovo nastaviteľné.

ODOLNOSŤ

Robustný systém vhodný pre vysoké zaťaženie. Odolnosť verzií Small (SUP-S) a Medium (SUP-M) je 400 kg. Odolnosť verzie Large (SUP-L) je 1 000 kg.

MODULÁRNOSŤ

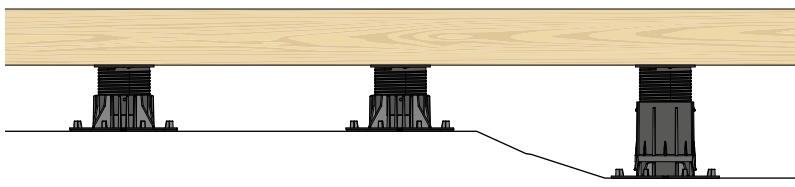
Všetky verzie je možné použiť s príslušnou hlavou na uľahčenie bočného alebo vrchného upevnenia k lištovej priečke z dreva alebo hliníka. Na požiadanie dostupná aj s adaptérom pre dlaždice.

NOVÁ SUP-L „ALL IN ONE“

Okrem vynikajúcej možnosti nastavenia a nosnosti má univerzálne a samonivelačné hlavy, ktoré dokážu automaticky korigovať nerovné povrchy so sklonom do 5 %; kľúč SUPKEY umožňuje nastavenie zhora pre maximálnu stabilitu v dlažbových systémoch.



POUŽITIE



MATERIÁL

PP

polypropylén (PP)



OBLASTI POUŽITIA

Vyvýšenie a vyrovnanie konštrukcie. Použitie v exteriéri.



TRVÁCNOŠŤ

Materiál odolný UV žiareniu, ktorý sa dá použiť aj v agresívnom prostredí. Ideálne použitie v kombinácii s ALU TERRACE a skrutkami KKA pre vytvorenie systému s vynikajúcou životnosťou.

MOŽNOSŤ NASTAVENIA ZHORA

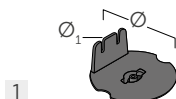
Kľúč SUPLKEY umožňuje nastavenie zhora pre maximálnu stabilitu v dlažbových systémoch.

KÓDY A ROZMERY SUP-S



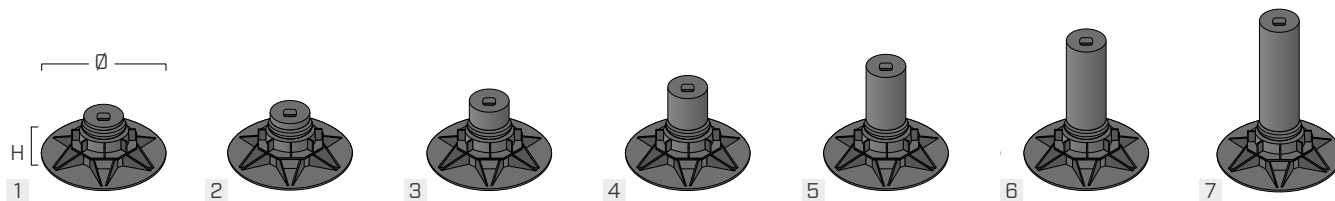
KÓD	Ø [mm]	H [mm]	ks
1 SUPS2230	150	22 - 30	20
2 SUPS2840	150	28 - 40	20

BLOKOVACIA HLAVA PRE SUP-S



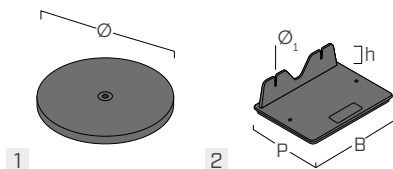
KÓD	Ø [mm]	Ø ₁ [mm]	ks
1 SUPSLHEAD1	70	3 x 14	20

KÓDY A ROZMERY SUP-M



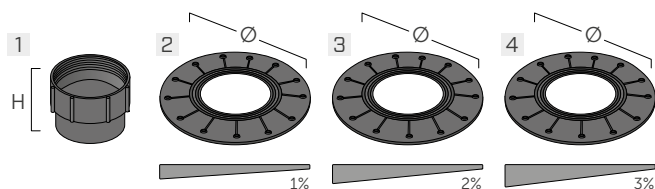
KÓD	Ø [mm]	H [mm]	ks
1 SUPM3550	200	35 - 50	25
2 SUPM5070	200	50 - 70	25
3 SUPM65100	200	65 - 100	25
4 SUPM95130	200	95 - 130	25
5 SUPM125160	200	125 - 160	25
6 SUPM155190	200	155 - 190	25
7 SUPM185220	200	185 - 220	25

BLOKOVACIE HLAVY PRE SUP-M



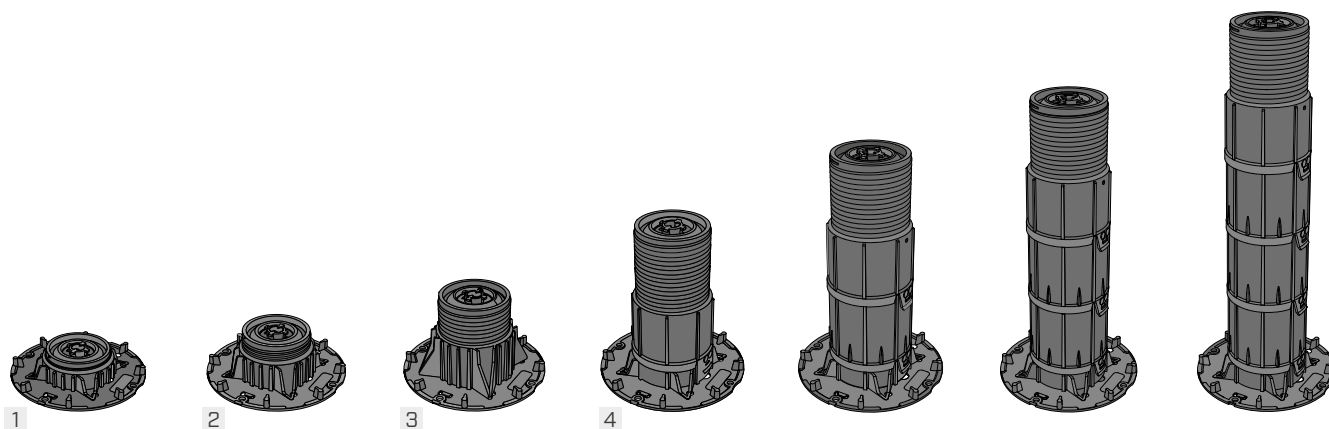
KÓD	B x P x H [mm]	Ø [mm]	Ø ₁ [mm]	ks
1 SUPMHEAD1	-	120	-	25
2 SUPMHEAD2	120 x 90 x 30	-	3 x 14	25

NÁSTAVCE A KOREKTORY SKLONU PRE SUP-M



KÓD	H [mm]	Ø [mm]	∠ %	ks
1 SUPMEXT30	30	-	-	25
2 SUPCORRECT1	-	200	1	20
3 SUPCORRECT2	-	200	2	20
4 SUPCORRECT3	-	200	3	20

KÓDY A ROZMERY SUP-L



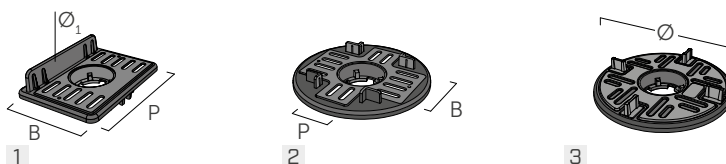
KÓD	Ø [mm]	H [mm]	ks
1 SUPL3750(*)	200	37 - 50	20
2 SUPL5075(*)	200	50 - 75	20
3 SUPL75125(*)	200	75 - 125	20
4 SUPL125225	200	125 - 225	20
5 SUPL225325	200	225 - 325	20
6 SUPL325425	200	325 - 425	20
7 SUPL425525	200	425 - 525	20
8 SUPL525625	200	525 - 625	20
9 SUPL625725	200	625 - 725	20
10 SUPL725825	200	725 - 825	20
11 SUPL825925	200	825 - 925	20
12 SUPL9251025	200	925 - 1025	20

(*) Bez možnosti použitia nástavca SUPLEXT100.

Hlavy je potrebné objednať zvlášť.

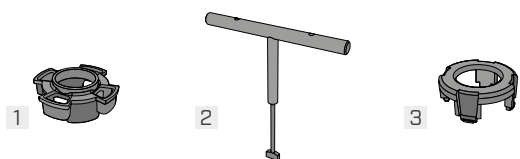
Kódy 5-12 tvorí produkt SUPL125225 a počet nástavcov SUPLEXT100 pre dosiahnutie uvedeného rozsahu výšok.

BLOKOVACIE HLAVY PRE SUP-L



KÓD	aplikácia	B x P [mm]	Ø [mm]	Ø ₁ [mm]	ks
1 SUPLHEAD1	lištové priečky z dreva/hliníka	70 x 110	-	3 x 14	20
2 SUPLHEAD2	lištové priečky z dreva/hliníka	60 x 40	-	-	20
3 SUPLHEAD3	dlaždice	-	120	-	20

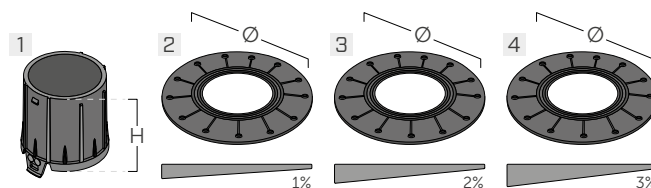
PRÍSLUŠENSTVO PRE SUP-L



KÓD	popis	ks
1 SUPLRING1	krúžok na zablokovanie sklopnej hlavy	20
2 SUPLKEY	kľúč pre nastavenie zhora	1
3 SUPLRING2	antirotáčny krúžok	5

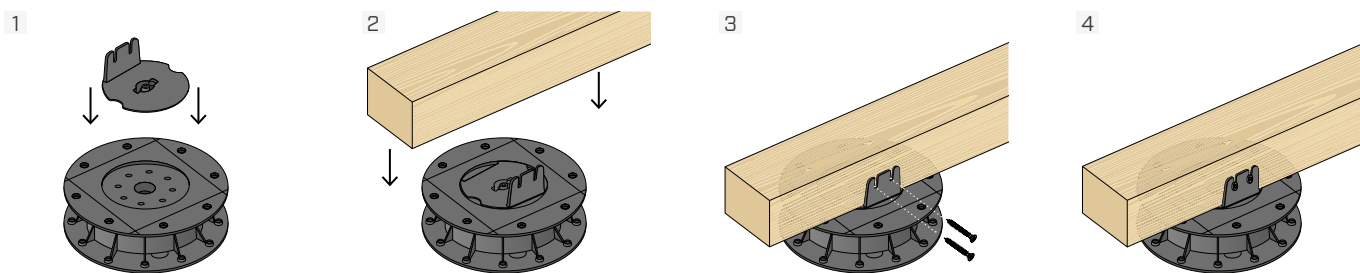
SUPLKEY a SUPLRING2 sú kompatibilné len s hlavou SUPLHEAD3.
SUPLRING1 a SUPLRING2 sa dodávajú spolu s hlavami.

NÁSTAVCE A KOREKTORY SKLONU PRE SUP-L



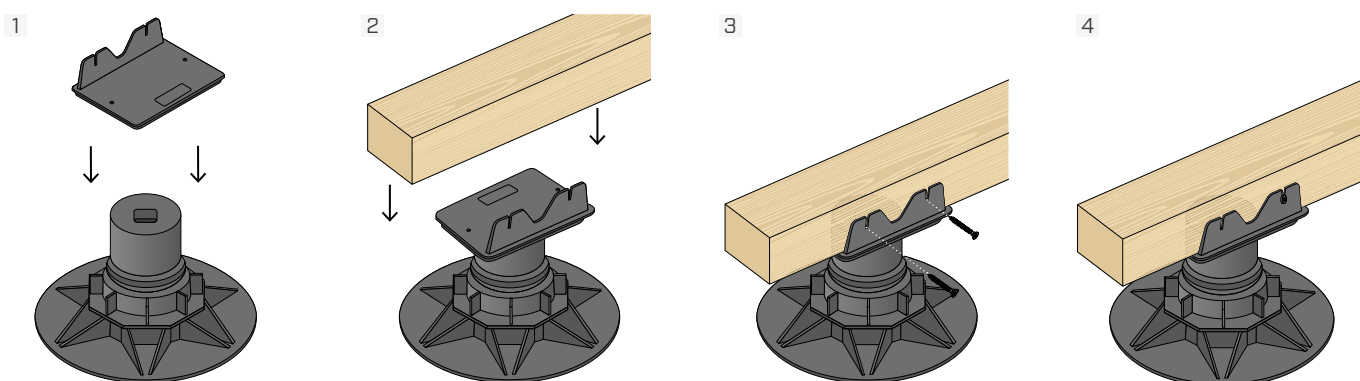
KÓD	H [mm]	Ø [mm]	↘ %	ks
1 SUPLEXT100	100	-	-	20
2 SUPCORRECT1	-	200	1	20
3 SUPCORRECT2	-	200	2	20
4 SUPCORRECT3	-	200	3	20

MONTÁŽ SUP-S S HLAVOU SUPSLHEAD1



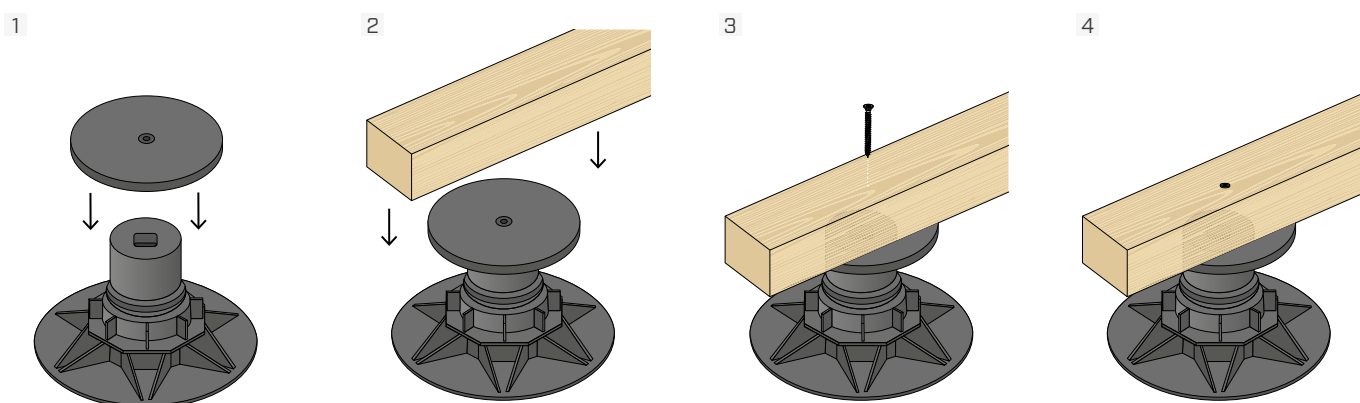
Hlavu SUPSLHEAD1 založte na SUP-S a lištvú priečku upevnite pomocou skrutiek KKF s priemerom 4,5 mm.

MONTÁŽ SUP-M S HLAVOU SUPMHEAD2



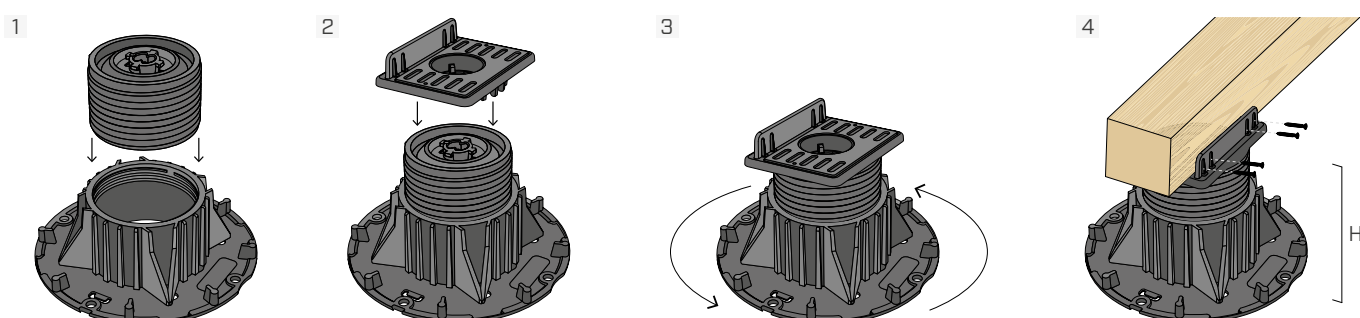
Hlavu SUPMHEAD2 založte na SUP-M a lištvú priečku upevnite z boku pomocou skrutiek KKF s priemerom 4,5 mm.

MONTÁŽ SUP-M S HLAVOU SUPMHEAD1



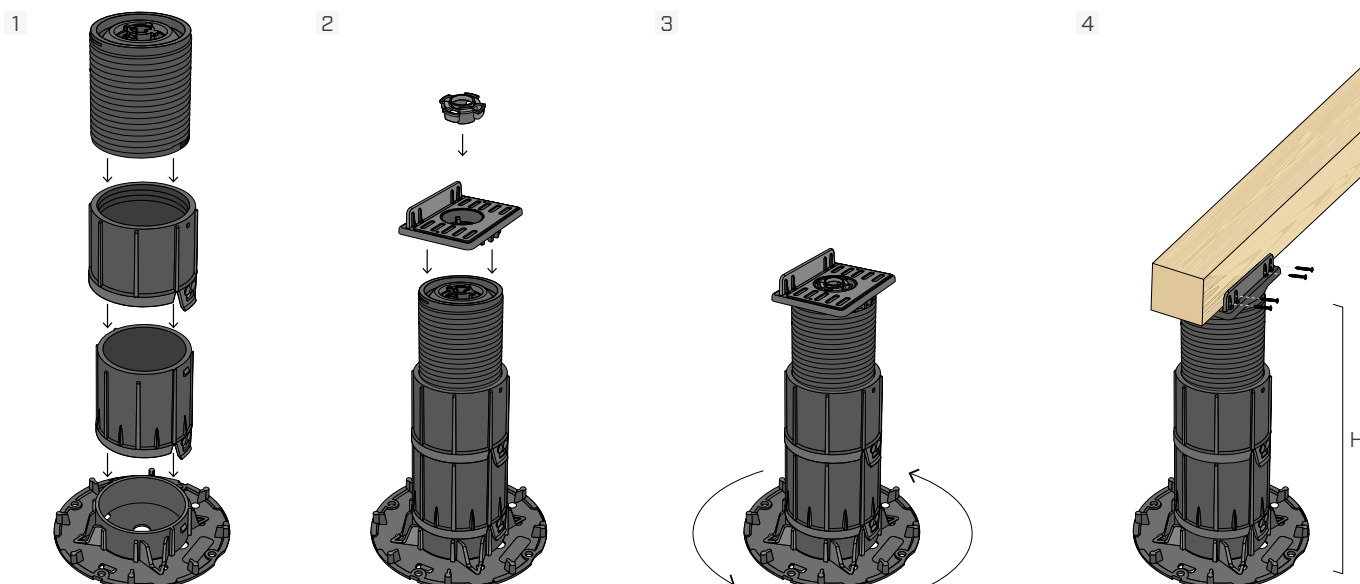
Hlavu SUPMHEAD1 založte na SUP-M a lištvú priečku upevnite pomocou skrutiek KKF s priemerom 4,5 mm.

MONTÁŽ SUP-L S HLAVOU SUPLHEAD1



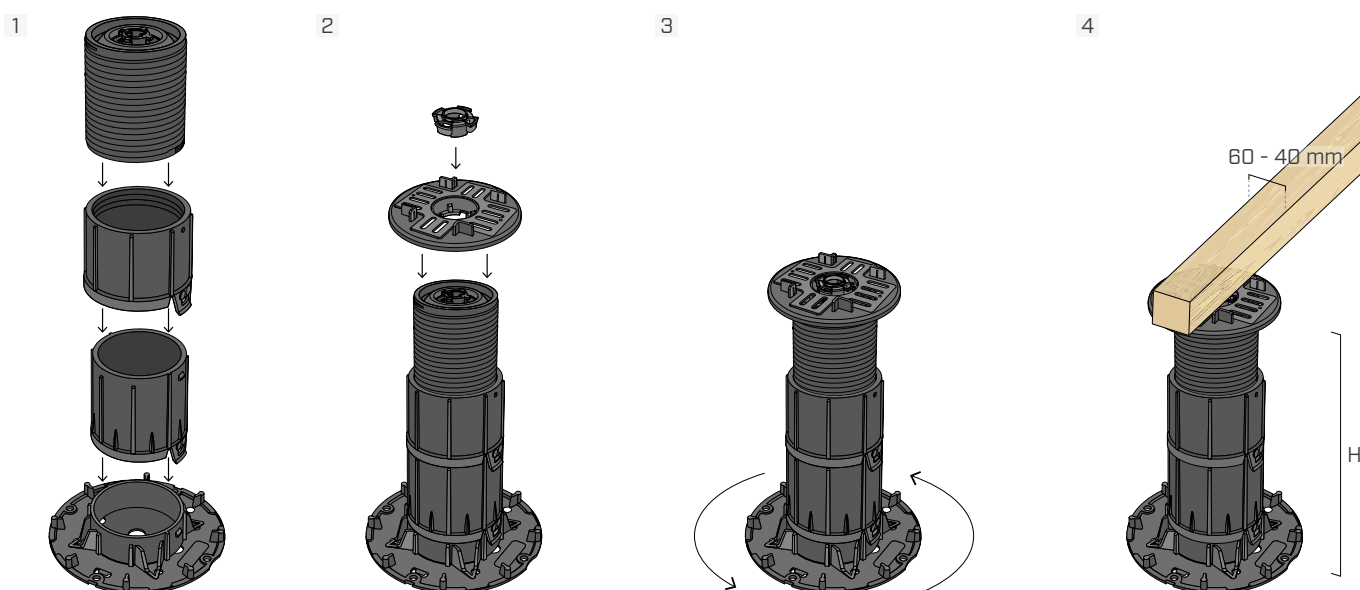
Hlavu SUPLHEAD1 založte na SUP-L, nastavte výšku podľa potreby a lištvú priečku upevnite z boku pomocou skrutiek KKF s priemerom 4,5 mm. Sklopná hlava umožňuje samoniveláciu pri podklade pre sklon do 5 %.

MONTÁŽ SUP-L S HLAVOU SUPLHEAD1 A SUPLRING1



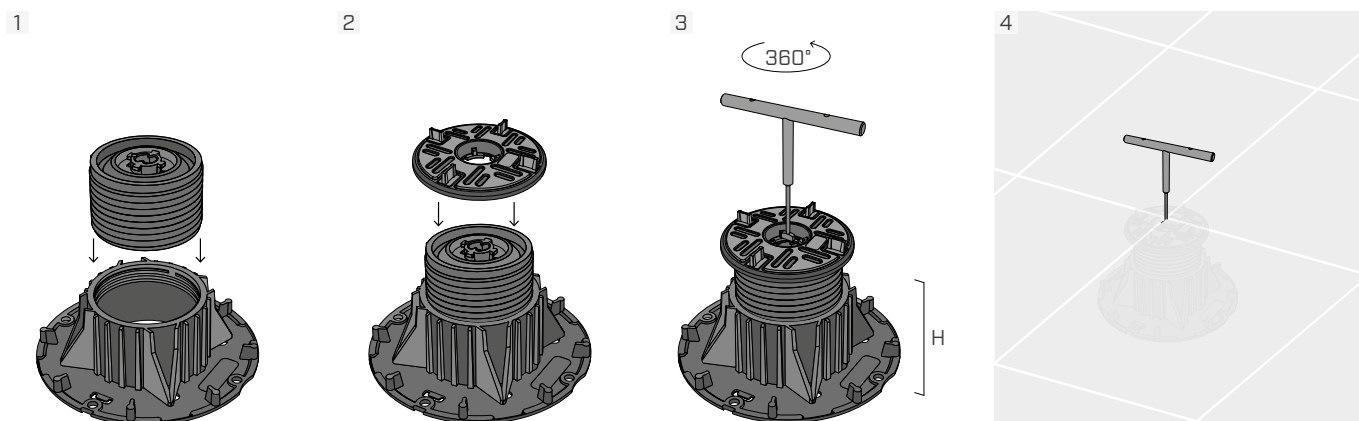
Pridajte nástavec SUPLEXT100 k podpere SUP-L a potom založte hlavu SUPLHEAD1. Pre zablokovanie sklápania autonivelačnej hlavy hlavu upevnite pomocou SUPLRING1. Nastavte výšku podľa potreby a upevnite lištovú priečku z boku pomocou skrutiek KKF s priemerom 4,5 mm.

MONTÁŽ SUP-L S HLAVOU SUPLHEAD2 A SUPLRING1



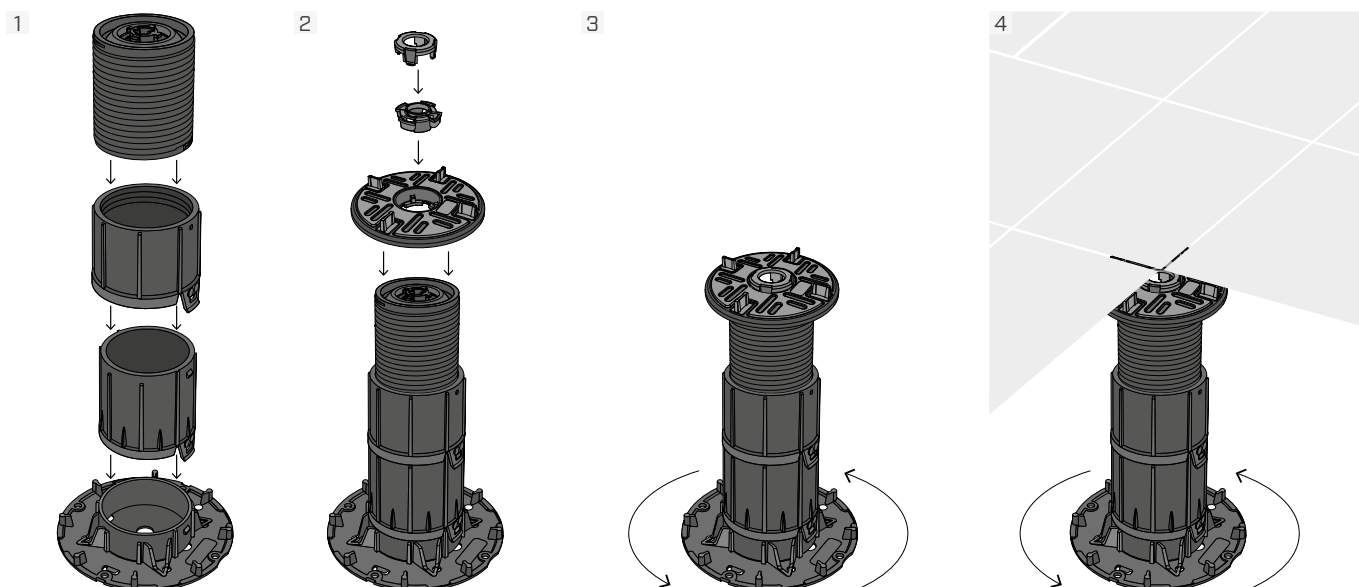
Pridajte nástavce SUPLEXT100 k podpere SUP-L a potom založte hlavu SUPLHEAD2. Pre zablokovanie sklápania autonivelačnej hlavy hlavu upevnite pomocou SUPLRING1. Nastavte výšku podľa potreby a lištovú priečku založte do krídeliek.

MONTÁŽ SUP-L S HLAVOU SUPLHEAD3 | NASTAVENIE VÝŠKY ZHORA



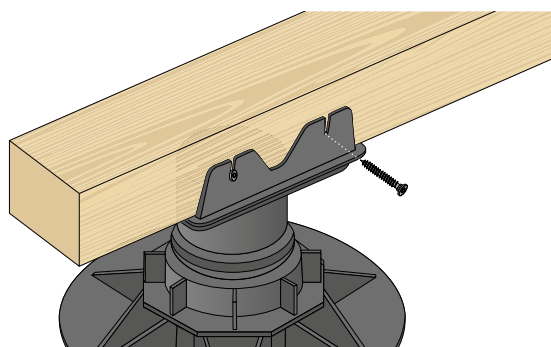
Hlavu SUPLHEAD3 založte na SUP-L. Pomocou kľúča SUPLKEY nastavte výšku podpery. Na podpery položte dlaždice. Nastavením výšky podpier zhora pomocou SUPLKEY vyrovnajte dlažbu bez toho, aby ste museli odobrať položené dlaždice. Sklopná hlava umožňuje samo-niveláciu pri podklade pre sklon do 5 %.

MONTÁŽ SUP-L S HLAVOU SUPLHEAD3 | NASTAVENIE VÝŠKY ZDOLA



Pridajte nástavec SUPLEXT100 k podpere SUP-L a následne založte hlavu SUPLHEAD3. Pre zablokovanie sklápania autoniveláčnej hlavy hlavu upevnite pomocou SUPLRING1. Založte SUPLRING2. Nastavte výšku podľa potreby a položte podlahu.

KÓDY A ROZMERY FIXOVAČÍCH PRVKOV



KKF AISI410

d ₁ [mm]	KÓD	L [mm]	ks
4,5 TX 20	KKF4520	20	200
	KKF4540	40	200
	KKF4545	45	200
	KKF4550	50	200
	KKF4560	60	200
	KKF4570	70	200

ODPORÚČANIA PRE POKLÁDKU

