

SUPPORT

露台用可调节支架

三种版本

小号 (SUP-S) 版本可升高达 37 mm, 中号 (SUP-M) 版本可升高达 220 mm, 大号 (SUP-L) 版本可升高达 1025 mm。所有版本均可调节高度。

强度

适用于高荷载的坚固系统。小号 (SUP-S) 和中号 (SUP-M) 版本可承受高达 400 kg 的重量。大号 (SUP-L) 版本可承受高达 1000 kg 的重量。

可组合

所有版本都可以与一个专用小头结合使用, 以方便侧向或上方固定到板条上, 板条可以是木制或铝制。如有需要, 可提供瓷砖调节器。

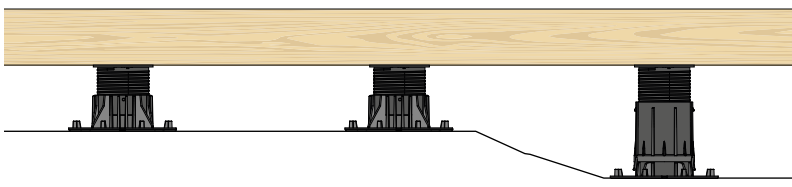
新型 SUP-L “ALL IN ONE”

不仅拥有出色可调式和承重力, 而且还配有多功能自调平头, 可自动校正坡度达 5% 不平整的铺设面; 搭配使用 SUPLKEY 扳手可以从上方调节, 确保瓷砖地板系统的最大稳定性。



CALCULATION
TOOL

使用



材料

PP 聚丙烯 (PP)



应用领域

抬升和调平下部结构。供户外使用。



耐用性

采用抗紫外线材料制成，也可用于恶劣环境。非常适合与 ALU TERRACE 和 KKA 螺钉结合使用，以打造出色耐用性的系统。

可从上方调整

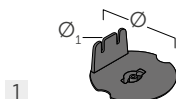
借助 SUPPLKEY 扳手，它可以从上方进行调节，以实现瓷砖地板系统的最大稳定性。

SUP-S 编码和尺寸



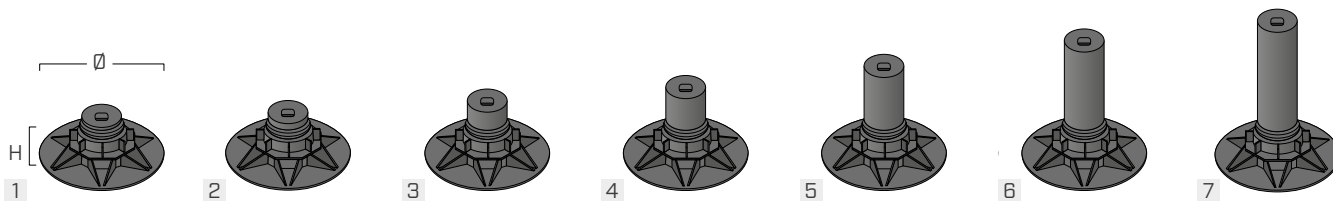
产品编码	Ø [mm]	H [mm]	件
1 SUPS2230	150	22 - 30	20
2 SUPS2840	150	28 - 40	20

用于 SUP-S 的互锁头



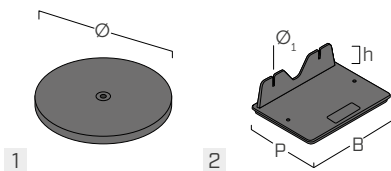
产品编码	Ø [mm]	Ø₁ [mm]	件
1 SUPSLHEAD1	70	3 x 14	20

SUP-M 编码和尺寸



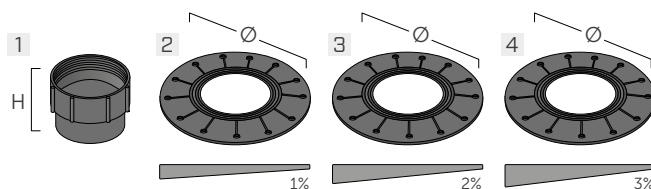
产品编码	Ø [mm]	H [mm]	件
1 SUPM3550	200	35 - 50	25
2 SUPM5070	200	50 - 70	25
3 SUPM65100	200	65 - 100	25
4 SUPM95130	200	95 - 130	25
5 SUPM125160	200	125 - 160	25
6 SUPM155190	200	155 - 190	25
7 SUPM185220	200	185 - 220	25

用于 SUP-M 的互锁头



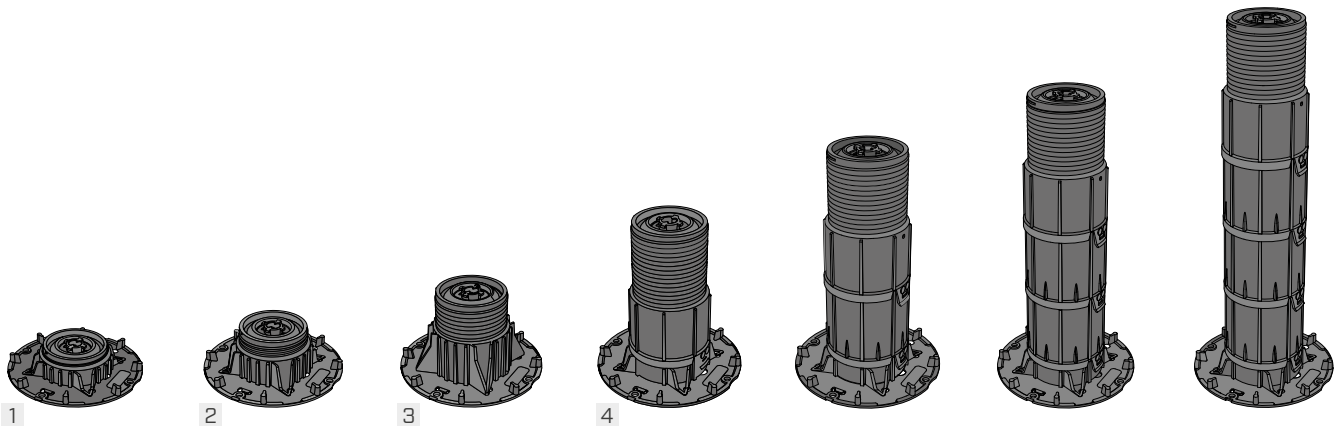
产品编码	B x P x H [mm]	Ø [mm]	Ø₁ [mm]	件
1 SUPMHEAD1	-	120	-	25
2 SUPMHEAD2	120 x 90 x 30	-	3 x 14	25

SUP-M 延长件和坡度校正件



产品编码	H [mm]	Ø [mm]	坡度 %	件
1 SUPMEXT30	30	-	-	25
2 SUPCORRECT1	-	200	1	20
3 SUPCORRECT2	-	200	2	20
4 SUPCORRECT3	-	200	3	20

SUP-L 编码和尺寸



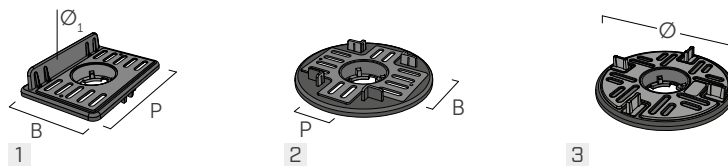
产品编码	Ø [mm]	H [mm]	件
1 SUPL3750(*)	200	37 - 50	20
2 SUPL5075(*)	200	50 - 75	20
3 SUPL75125(*)	200	75 - 125	20
4 SUPL125225	200	125 - 225	20
5 SUPL225325	200	225 - 325	20
6 SUPL325425	200	325 - 425	20
7 SUPL425525	200	425 - 525	20
8 SUPL525625	200	525 - 625	20
9 SUPL625725	200	625 - 725	20
10 SUPL725825	200	725 - 825	20
11 SUPL825925	200	825 - 925	20
12 SUPL9251025	200	925 - 1025	20

(*) SUPLEXT100 延长件不可用。

该头需单独订购。

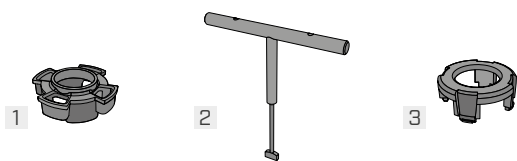
序号 5-12 由产品 SUPL125225 和一些扩展件 SUPLEXT100 组成，以达到所需的高度。

用于 SUP-L 的互锁头



产品编码	应用	B x P [mm]	Ø [mm]	Ø ₁ [mm]	件
1 SUPLHEAD1	木条和钢条	70 x 110	-	3 x 14	20
2 SUPLHEAD2	木条和钢条	60 x 40	-	-	20
3 SUPLHEAD3	瓷砖	-	120	-	20

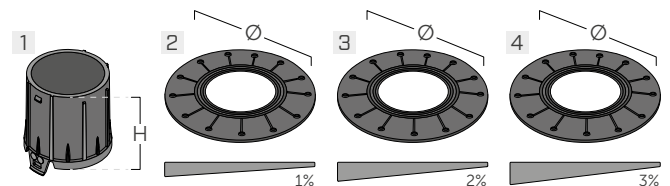
SUP-L 配件



产品编码	描述	件
1 SUPLRING1	摇杆锁环	20
2 SUPLKEY	从上方调整的扳手	1
3 SUPLRING2	旋转锁环	5

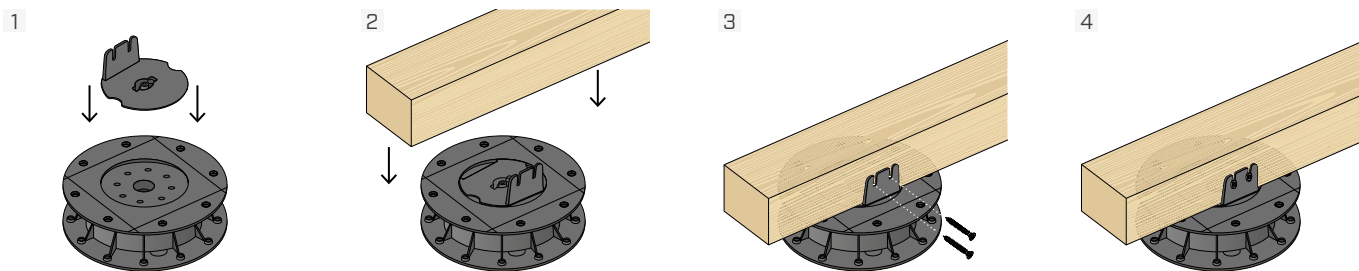
SUPLKEY 和 SUPLRING2 仅与 SUPLHEAD3 小头兼容。SUPLRING1 和 SUPLRING2 与小头一起提供。

SUP-L 延长件和坡度校正件



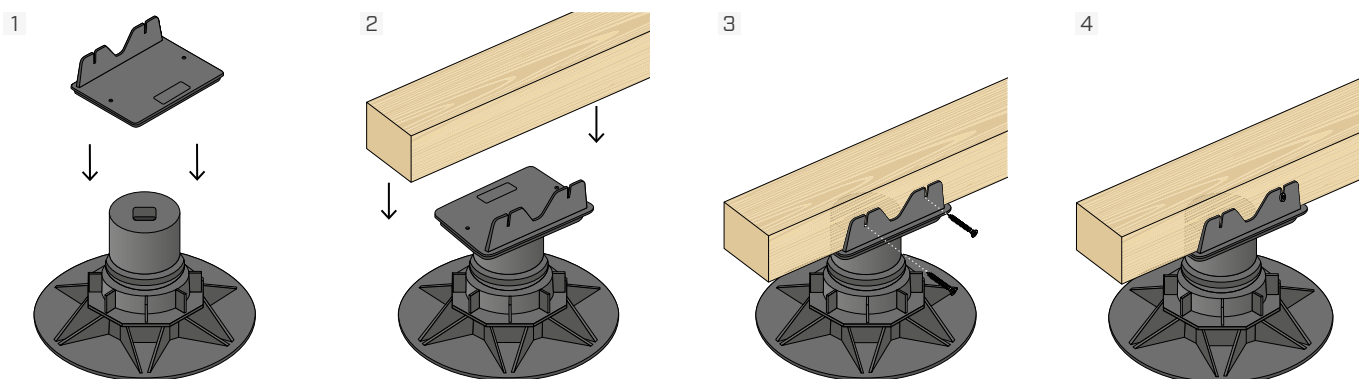
产品编码	H [mm]	Ø [mm]	坡度 %	件
1 SUPLEXT100	100	-	-	20
2 SUPCORRECT1	-	200	1	20
3 SUPCORRECT2	-	200	2	20
4 SUPCORRECT3	-	200	3	20

■ 安装带 SUPSLHEAD1 的 SUP-S



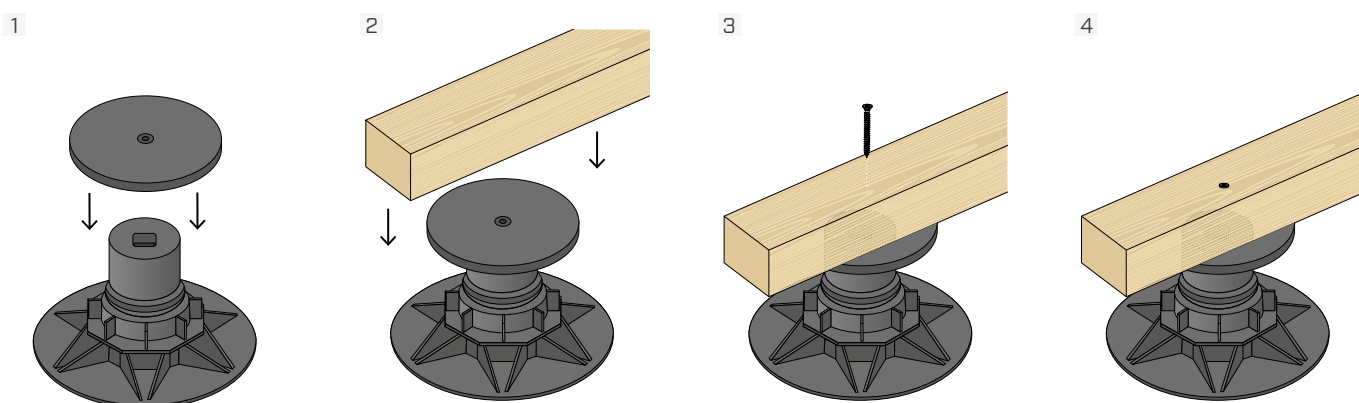
将 SUPSLHEAD1 小头安装到 SUP-S 上, 并用直径为 4.5 mm 的 KKF 螺钉固定板条。

■ 安装带 SUPMHEAD2 的 SUP-M



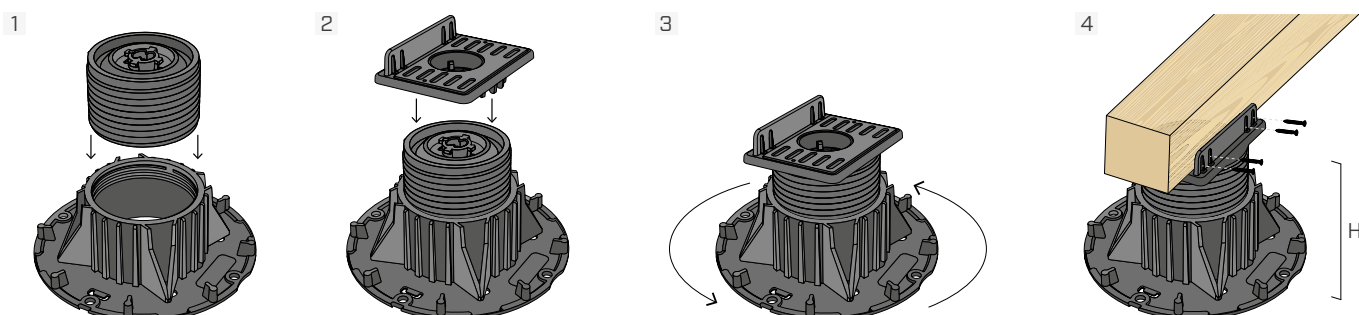
将 SUPMHEAD2 小头安装到 SUP-M 上, 并用直径为 4.5 mm 的 KKF 螺钉横向固定板条。

■ 安装带 SUPMHEAD1 的 SUP-M



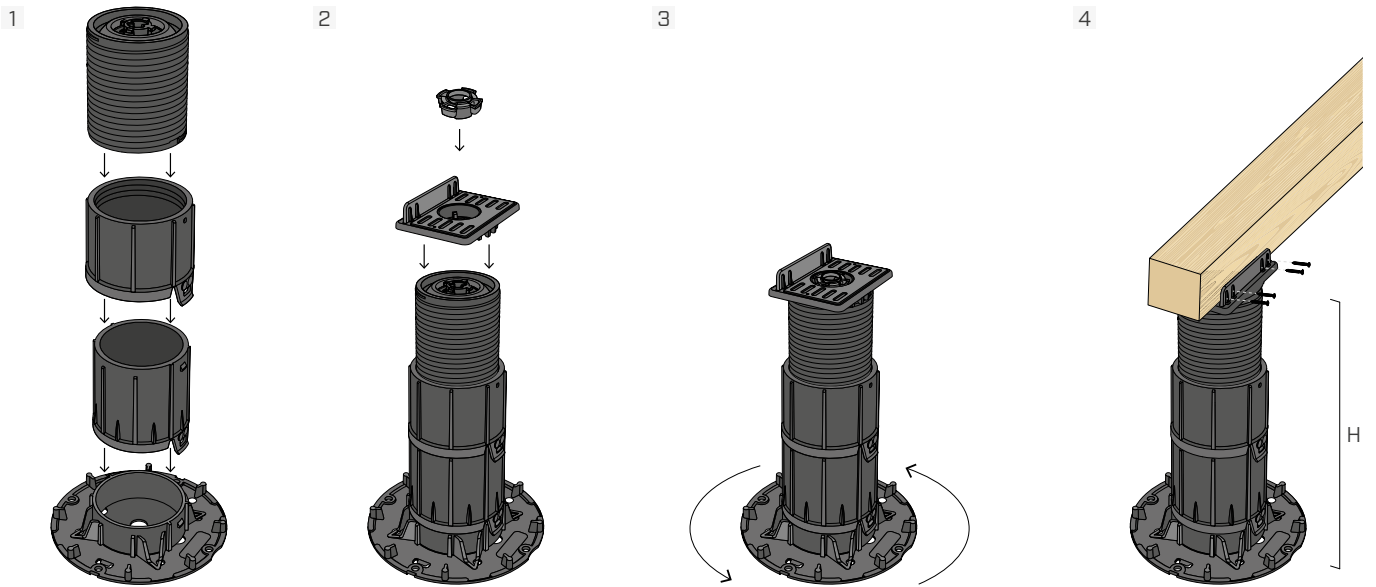
将 SUPMHEAD1 小头安装到 SUP-M 上, 并用直径为 4.5 mm 的 KKF 螺钉固定板条。

■ 安装带 SUPLHEAD1 的 SUP-L



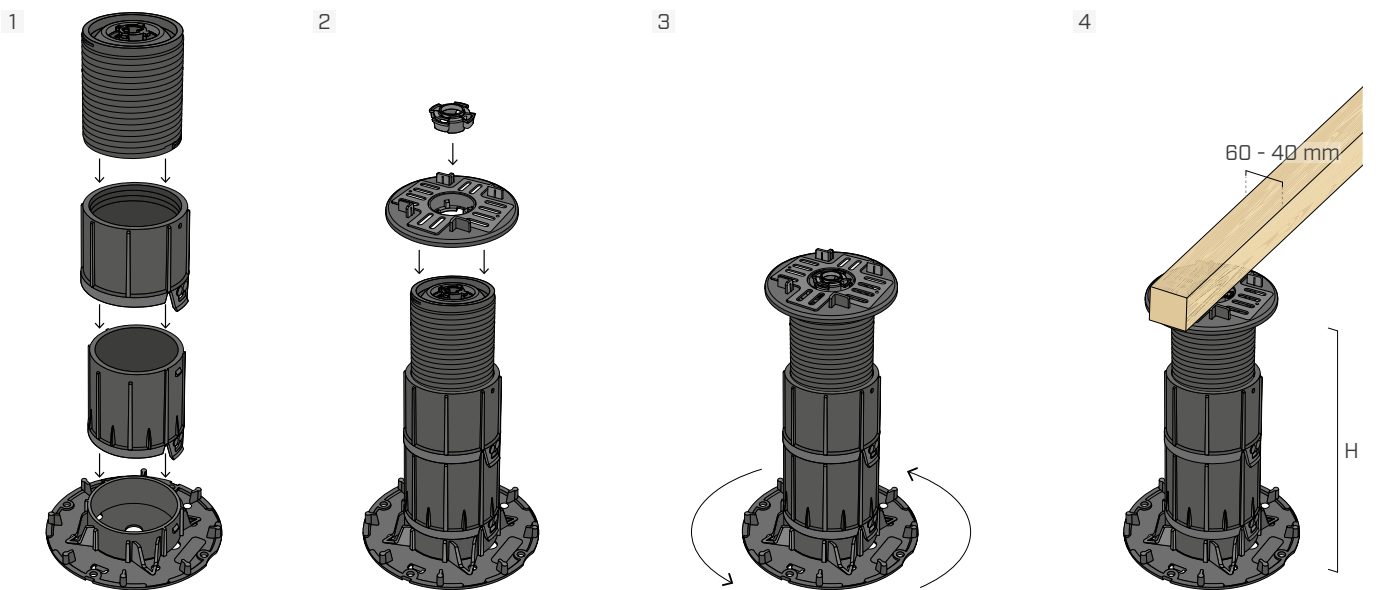
将 SUPLHEAD1 小头安装到 SUP-L 上, 根据需要调节高度, 并用直径为 4.5 mm 的 KKF 螺钉横向固定板条。摇杆头可以在铺陈过程中进行坡度高达 5% 的自调平。

■ 使用 SUPLHEAD1 和 SUPLRING1 小头安装 SUP-L



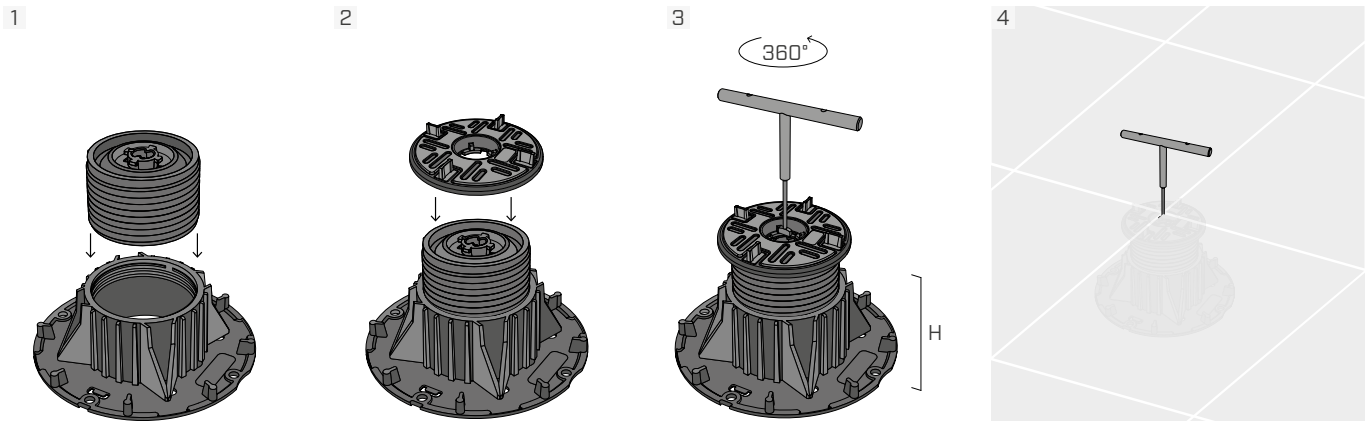
如有，请将 SUPLEXT100 延长件添加到 SUP-L 支架上，然后安装 SUPLHEAD1 小头。要阻止自调平头倾斜，请使用 SUPLRING1 将其固定。根据需要调节高度，并用直径为 4.5 mm 的 KKF 螺钉侧向固定板条。

■ 使用 SUPLHEAD2 和 SUPLRING1 小头安装 SUP-L



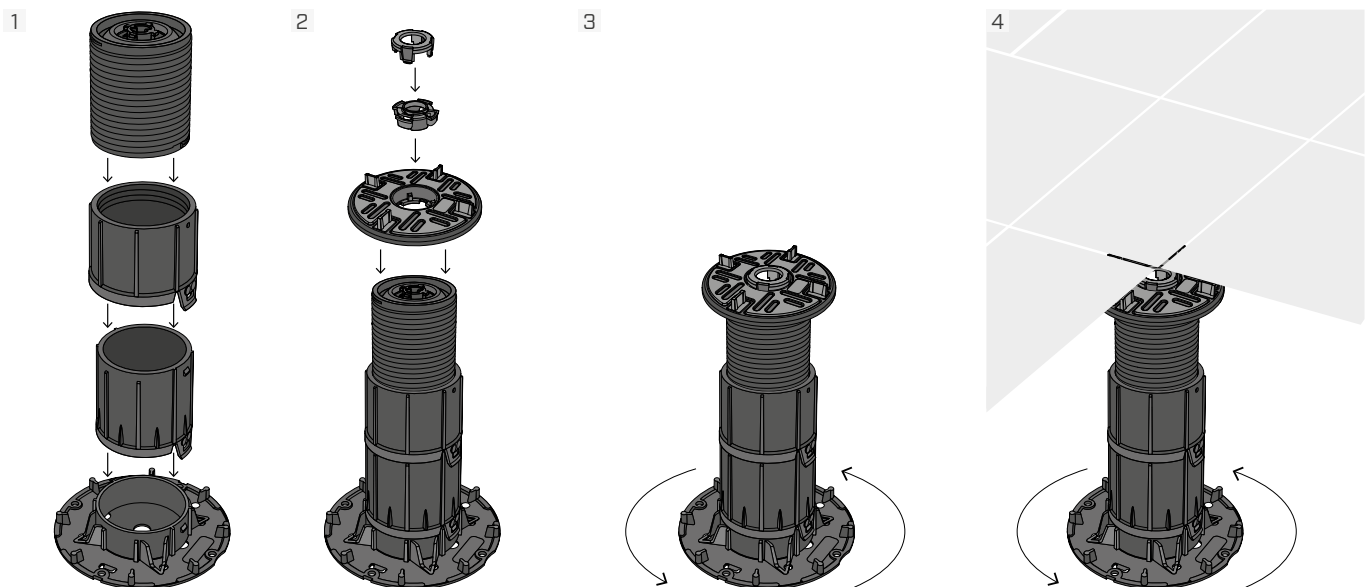
如有，请将 SUPLEXT100 延长件添加到 SUP-L 支架上，然后安装 SUPLHEAD2 小头。要阻止自调平头倾斜，请使用 SUPLRING1 将其固定。根据需求调整高度，并将板条放在挡翼内。

带 SUPLHEAD3 小头的 SUP-L 安装 | 从上方调整高度



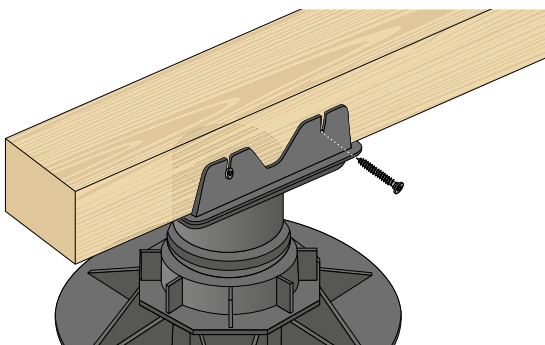
将 SUPLHEAD3 小头放在 SUP-L 上。使用 SUPLKEY 调整支架高度。将瓷砖放在支架上。通过使用 SUPLKEY 从上方调整支撑高度来平整地板，而无需移除已经铺设的瓷砖。摇杆头可以在铺陈过程中进行坡度高达 5% 的自调平。

带 SUPLHEAD3 头的 SUP-L 安装 | 从下方调节高度



如有，请将 SUPLEXT100 延长件添加到 SUP-L 支架上，然后安装 SUPLHEAD3 小头。要避免自调平头倾斜，请使用 SUPLRING1 将其固定。放置 SUPLRING2。根据需求调整高度，并定位地板。

螺钉编码和尺寸



KKF AISI410

d_1 [mm]	产品编码	L [mm]	件
4,5 TX 20	KKF4520	20	200
	KKF4540	40	200
	KKF4545	45	200
	KKF4550	50	200
	KKF4560	60	200
	KKF4570	70	200

■ 施工步骤

